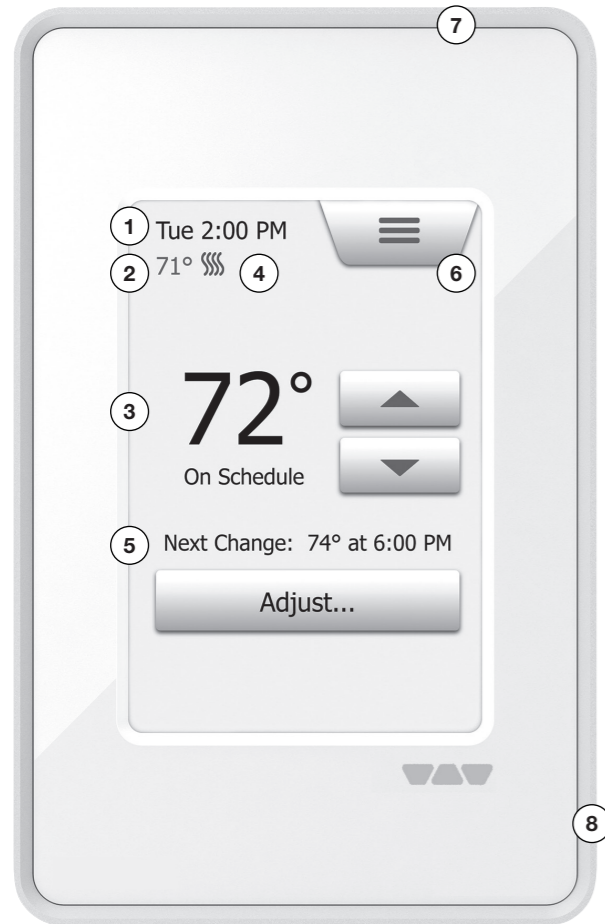
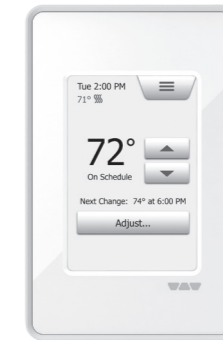


HOME SCREEN / ÉCRAN D'ACCUEIL / PANTALLA INICIAL



ITEMS / RÉF. / ELEMENTOS

- | | |
|---|---|
| <p>① Day and time
Jour et heure
Día y hora</p> <p>② Current temperature
Température actuelle
Temperatura actual</p> <p>③ Target temperature or setpoint
Température cible ou point de consigne
Temperatura objetivo o punto de ajuste</p> <p>④ Heating indicator - when visible, system is heating.
Indicateur de chauffage - quand visible, chauffage en marche.
Indicador de calefacción; al estar visible, el sistema está calentando</p> <p>⑤ Next scheduled change
Prochain changement prévu
Próximo cambio programado</p> | <p>⑥ Access Main Menu
Accès menu principal
Acceder al menú principal</p> <p>⑦ GFCI Test Button
Bouton d'essai DDFT
Botón de prueba del GFCI</p> <p>⑧ On/Off/GFCI Reset Button
Press to turn system ON
Hold to turn system OFF
Press to reset the GFCI</p> <p>Bouton de réarmement, marche/arrêt/DDFT
Appuyez pour mettre en marche le système
Tenez pour fermer le système
Appuyez pour réarmer le DDFT</p> <p>Encendido/apagado/botón de restablecimiento del GFCI
Pulsar para encender (ON) el sistema
Pulsar sin soltar para apagar (OFF) el sistema
Pulsar para restablecer el GFCI</p> |
|---|---|



Schluter®-DITRA-HEAT-E-R

QUICK START GUIDE
GUIDE DE DÉMARRAGE RAPIDE
GUÍA DE INICIO RÁPIDO



WARNINGS:

To avoid electric shock, disconnect the heating system power supply at the main panel before installation and maintenance of the thermostat. Keep thermostat air vents clean and free from obstruction. This thermostat is an electrical device and must be installed in compliance with national and/or local electrical codes. Installation must be performed by qualified personnel where required by law.

AVERTISSEMENTS :

Pour éviter l'électrocution, coupez l'alimentation du système de chauffage au panneau principal avant de faire l'installation et/ou l'entretien du thermostat. Maintenez les événements du thermostat propres et libres d'obstruction. Ce thermostat est un appareil électrique et doit être installé conformément aux codes électriques nationaux et/ou locaux. L'installation doit être effectuée par du personnel qualifié quand la loi l'exige.

ADVERTENCIAS:

Para evitar descargas eléctricas, desconecte el suministro de alimentación eléctrica del sistema de calefacción en el panel principal antes de la instalación y el mantenimiento del termostato. Mantenga limpios y libres de cualquier obstrucción los orificios de ventilación de aire del termostato. Este termostato es un dispositivo eléctrico y debe instalarse de conformidad con los códigos eléctricos nacionales y/o locales. La instalación debe ser realizada por personal cualificado donde así lo requiera la ley.

CLASSIFICATION

The product is a Class II device (reinforced insulation) and must be connected to the following leads:

- Phase L1 (L) 120 V
- Neutral L2 (N) 0-120 V
- Max. load 15 A (resistive load)
- The thermostat is intended to be used with underfloor heating.

Heating element in accordance with the supply voltage.

The terminals are suitable for field wiring cables of 12 to 22 AWG.

TECHNICAL DATA

Supply Range	120/240 Vac 50/60 Hz
Load	max. 15 A (resistive load)
Max. power at e.g.	1800 W at 120 Vac
.....	3120 W at 208 Vac
.....	3600 W at 240 Vac
GFCI	Class A (5 mA trip level)
Temperature range	+5 to +40°C / +41 to +104°F
Amb. temp. range	0 to +25°C / +32 to +77°F

CERTIFICATION

UL Listed for the US and Canada

According to the following standards:

Thermostat: UL 60730-1
UL 60730-2-9
CSA E60730-1:13
CSA E60730-2-9

UL file number: E157297

GFCI: UL 943 4th ed.
CSA C22.2 No. 144.1-06

Patent pending.

CLASSIFICATION

Le produit est un appareil de classe II (isolation renforcée) et doit être raccordé aux fils suivants :

- Phase L1 (L) 120 V
- Neutre L2 (N) 0-120 V
- Charge maximum 15 A (charge résistive)
- Le thermostat est conçu pour être utilisé avec des planchers chauffants.

Élément chauffant en fonction de la tension d'alimentation

Les borniers sont adéquats pour du câble de construction de 12 à 22 AWG.

DONNÉES TECHNIQUES

Plage alimentation	120/240 VCA 50/60 Hz
Charge	Max. 15 A (charge résistive)
Puissance maxi par exemple au	1800 W à 120 VCA
.....	3120 W à 208 VCA
.....	3600 W à 240 VCA
DDFT	Class A (niveau déclenchement 5 mA)
Plage de température	+5 à +40 °C / +41 à +104 °F
Plage temp. amb.	0 à +25 °C / +32 à +77 °F

CERTIFICATION

Homologué UL pour É.-U. et Canada

Selon les normes suivantes :

Thermostat: UL 60730-1
UL 60730-2-9
CSA E60730-1:13
CSA E60730-2-9

UL file number: E157297

GFCI: UL 943 4th ed.
CSA C22.2 No. 144.1-06

En instance de brevet.

CLASIFICACIÓN

El producto es un dispositivo Clase II (isolation renforcée) y debe ser conectado a los conductores siguientes:

- Fase L1 (L) 120 V
- Neutro L2 (N) 0-120V
- Carga máxima 15 A (carga resistiva)
- El termostato está destinado a ser utilizado con calefacción por suelo radiante.

Elemento calefactor de conformidad con el voltaje de suministro Los terminales son adecuados para cables de cableado de campo, calibre 12 a 22 AWG.

DATOS TÉCNICOS

Rango alimentación eléctrica	120/240 V CA, 50/60 Hz
Carga	máx. 15 A (carga resistiva)
Potencia máxima en el ejemplo	1800 W a 120 V CA
.....	3120 W a 208 V CA
.....	3600 W a 240 V CA
GFCI	Clase A (nivel de disparo 5 mA)
Rango de temperatura	+5 a +40 °C / +41 a +104 °F
Rango de temperatura ambiente.....	0 a +25 °C / +32 a +77 °F

CERTIFICACIÓN

En lista de UL para EE. UU. y Canadá

De conformidad con las normativas siguientes.

Termostato: UL 60730-1
UL 60730-2-9
CSA E60730-1:13
CSA E60730-2-9

Número de archivo UL: E157297

GFCI: UL 943 4ta. edición
CSA C22.2 No. 144.1-06

Pendiente en trámite.



Scan the QR-code for full user manual.

Scannez le code QR pour obtenir le manuel complet de l'utilisateur.

Escanee el código QR para obtener el manual de usuario completo.

<http://www.schluter.com/dhert>

For support please contact Customer Service.

Pour le soutien, communiquez avec le service à la clientèle.

Para obtener soporte técnico, comuníquese con el servicio al cliente.

1-800-472-4588 (USA)

1-800-667-8746 (CANADA)

Schluter Systems L.P.

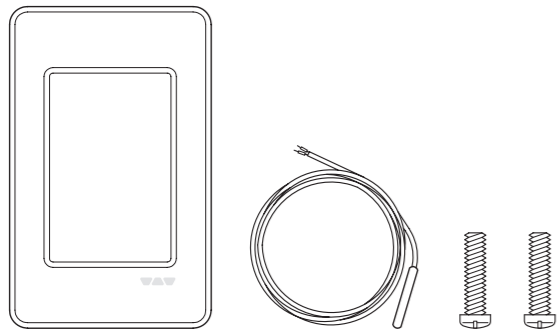
194 Pleasant Ridge Road, Plattsburgh, NY 12901

Schluter Systems (Canada) Inc.

21100 chemin Ste-Marie, Ste-Anne-de-Bellevue, QC H9X 3Y8

QUICK START GUIDE/GUIDE DE DÉMARRAGE RAPIDE/GUÍA DE INICIO RÁPIDO

1



Thermostat
Thermostat
Termostato

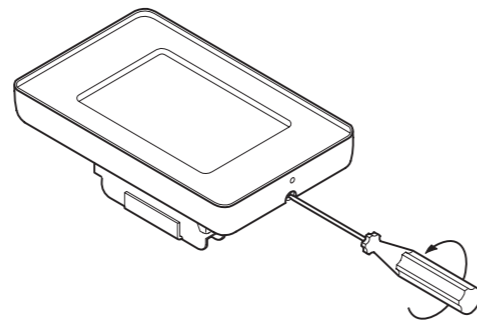
Floor sensor
Sonde plancher
Sensor de piso

Screws (2)
Vis (2)
Tornillos (2)

Contents/Contenu/Contenido

BR1012A01a

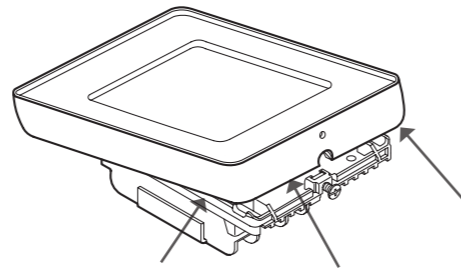
2



Loosen screw at bottom and remove faceplate.
Do not attempt to remove screw completely.

Desserrez la vis du bas et retirez la plaque frontale.
N'essayez pas d'enlever complètement la vis.

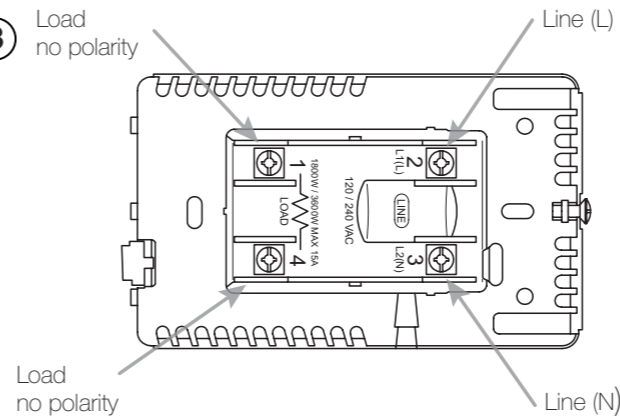
Afloje el tornillo en la parte inferior y retire la placa frontal.
No intente retirar completamente el tornillo.



BR1012A02a
© 2015 OJ Electronic A/S

BR1012A02a

3



Turn power source OFF at breaker panel. Make electrical connections to power base. Place small strip of electrical tape over terminals to prevent contact with ground wire.

Note! Do not detach the screws from the terminal.
When fastening the screws do NOT exceed a torque greater than 1.2 Nm.

Coupez l'alimentation par le disjoncteur du panneau électrique. Faites les raccords électriques au bornier de puissance. Collez une petite languette de ruban électrique par-dessus les bornes pour éviter un contact avec le fil de terre.
Note! Ne pas les enlever des bornes.
Lors du serrage des vis, ne pas excéder un couple de 1,2 Nm.

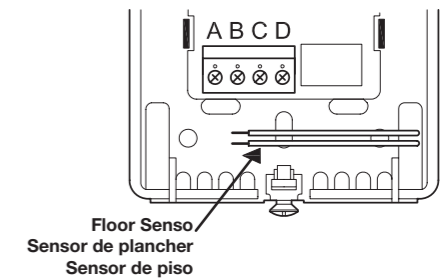
Apague la fuente de alimentación eléctrica en el panel de disyuntors. Haga las conexiones eléctricas a la base de alimentación eléctrica. Coloque una pequeña tira de cinta aislante eléctrica sobre los terminales para prevenir el contacto con el cable de conexión a tierra.
Note! No los separe completamente del terminal.
Al apretar los tornillos no aplique un par de apriete mayor que 1,2 N-m.

4

The floor sensor must not come in contact with electrical wires in the wall and must be routed outside the electrical box.

La sonde de plancher ne doit pas venir en contact avec les fils électriques dans le mur et elle doit être acheminée à l'extérieur du panneau électrique.

El sensor de piso no debe entrar en contacto con cables eléctricos en la pared y debe enrutarse hacia afuera de la caja eléctrica.



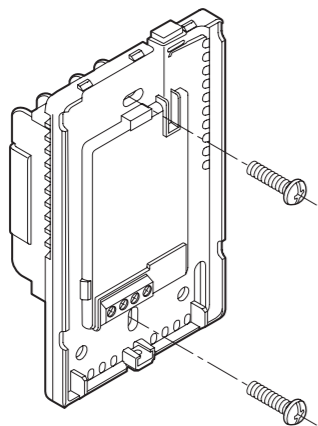
Thread floor sensor cable through hole in power base.
Push electrical wires to back of electrical box.

Passez le câble de la sonde de plancher dans le trou du bornier de puissance.
Poussez les fils électriques au fond du boîtier électrique.

Pase el cable de sensor de piso a través del orificio en la base de alimentación eléctrica.
Empuje los cables eléctricos hacia la parte trasera de la caja eléctrica.

BR1015A08b

5



Push power base into electrical box.
Secure power base to wall.

Poussez le bornier de puissance dans le boîtier électrique.
Fixez le bornier de puissance au mur.

Empuje la base eléctrica en la caja de conexiones eléctricas.
Fije la base de alimentación eléctrica a la pared.

BR1015A09b

6

The Floor sensor has no polarity. Connect it to terminals C and D.

La sonde de plancher n'a pas de polarité. Raccordez-la aux bornes C et D.

El sensor de piso no tiene polaridad. Conéctelo a terminales C y D.

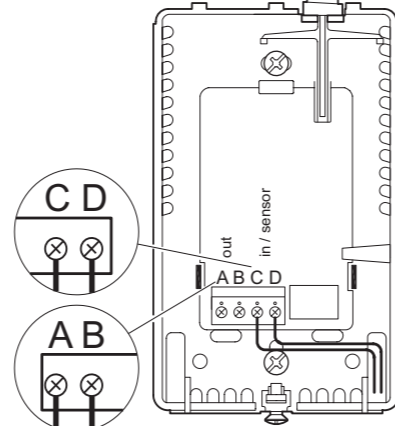
Expansion unit connects to terminals A and B*

L'unité d'extension se raccorde aux bornes A et B*

La unidad de expansión se conecta a los terminales A y B*

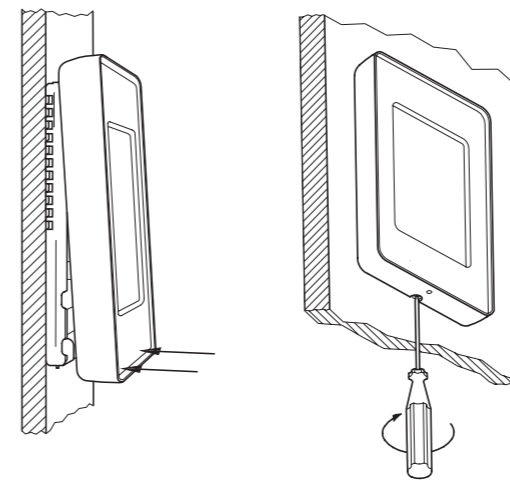
Make sensor connections.
Faites le raccordement de la sonde.
Efectúe las conexiones del sensor.

*Refer to instructions included with expansion unit.
*Consultez les instructions incluses avec l'unité d'extension.
*Consulte las instrucciones incluidas con la unidad de expansión.



BR1015A10b

7

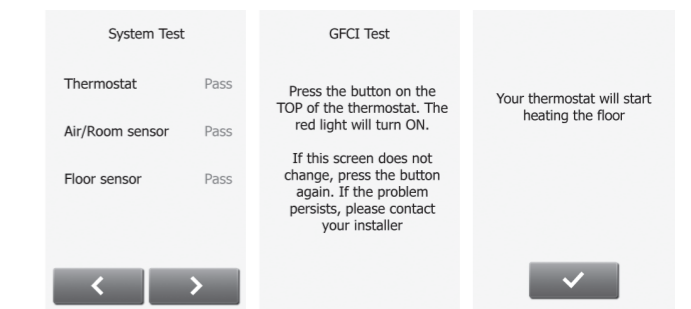


Remount faceplate.
Tighten screw at bottom.

Remontez la plaque frontale.
Serrez la vis du bas.

Vuelva a instalar la placa frontal.
Apretar el tornillo en la parte inferior.

8



Perform system and GFCI tests. Once thermostat setup is complete, confirm "Your thermostat will start heating the floor" to complete the startup wizard.

Effectuez les tests du système et du DDFT. Une fois l'installation du thermostat complétée, confirmez "votre thermostat commencera à chauffer le plancher" pour compléter l'assistant de démarrage.

Realice las pruebas del sistema y del GFCI. Una vez que haya terminado el ajuste del termostato, confirme "Su termostato comenzará a calentar el piso" para completar el asistente de inicio.

BR1012A04a & BR1012A05a